

XC3W 13-20

Chariot élévateur 3 roues
batterie lithium
1T3 à 2T



www.hangcha.fr

HANGCHA
CHARIOTS ELEVATEURS 

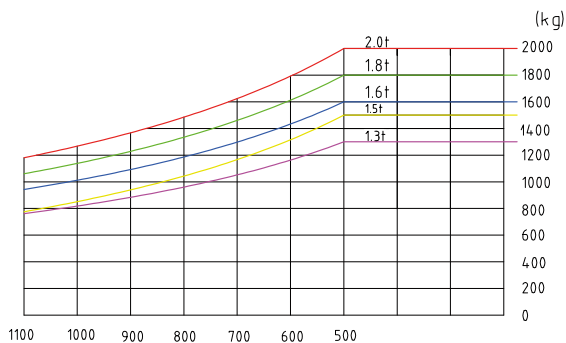
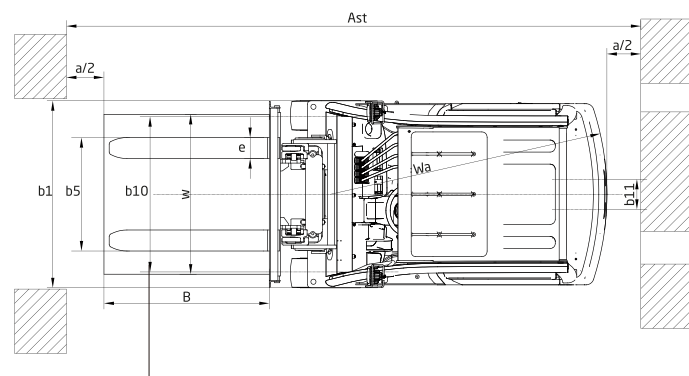
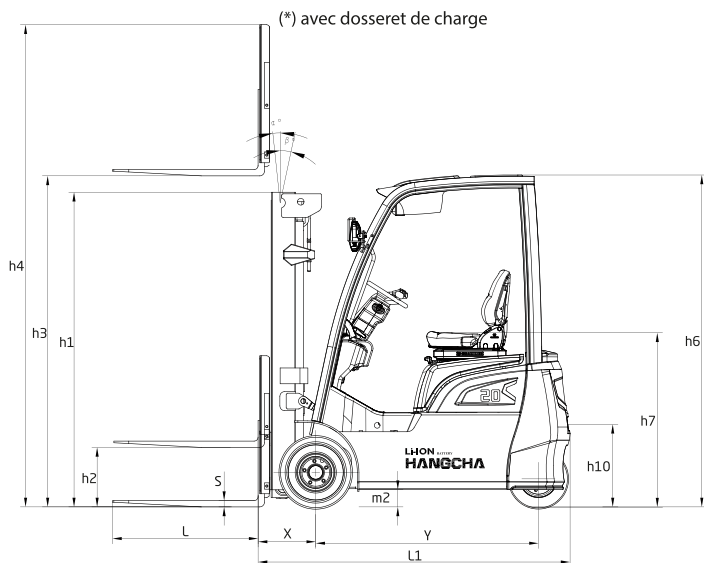
XC3W ~ Chariot 3 roues électrique

		HANGCHA GROUP CO.,LTD.						
Caractéristiques	1.1	Fabricant						
	1.2	Modèle		XC3W13-XCD6-SI	XC3W15-XCD6-SI	XC3W16-XCD6-SI	XC3W18-XCD6-SI	XC3W20-XCD6-SI
	1.2.1	Dénomination constructeur		CPDS13-XCD6-SI	CPDS15-XCD6-SI	CPDS16-XCD6-SI	CPDS18-XCD6-SI	CPDS20-XCD6-SI
	1.3	Energie		Électrique	Électrique	Électrique	Électrique	Électrique
	1.4	Type opérateur		Assis	Assis	Assis	Assis	Assis
	1.5	Capacité de charge	Q (kg)	1300	1500	1600	1800	2000
	1.6	Centre de gravité	c (mm)	500	500	500	500	500
	1.8	Porte à faux avant (Cote x)	x (mm)	355	355	355	360	360
	1.9	Empattement	y (mm)	1270	1270	1270	1270	1400
Poids	2.1	Poids	kg	2860	2980	3120	3240	3470
	2.2	Poids sur essieu avec charge (AV/AR)	kg	3670/310	3795/505	3200/420	4345/575	4600/610
	2.3	Poids sur essieu sans charge (AV/AR)	kg	1140/1340	1175/1625	1270/1750	1310/1710	1370/1840
Roues, châssis	3.1	Type de pneumatiques		Pleins	Pleins	Pleins	Pleins	Pleins
	3.2	Dimensions pneus AV		18x7-8	18x7-8	18x7-8	18x7-8	200/50-10
	3.3	Dimensions pneus AR		15x4.5-8	15x4.5-8	15x4.5-8	15x4.5-8	15x4.5-8
	3.5	Roues, nombre avant arrière (x = roues motrices)		2x/2	2x/2	2x/2	2x/2	2x/2
	3.6	Voie avant	b ₁₀ (mm)	910	910	910	910	915
	3.7	Voie arrière	b ₁₁ (mm)	175	175	175	175	175
	Dimensions	4.1	Inclinaison du mât/du tablier élévateur AV/AR	Degré	7/6	7/6	7/6	7/6
4.2		Hauteur mât mini	h ₁ (mm)	1978	1978	1978	1978	1978
4.3		Levée libre	h ₂ (mm)	140	140	140	140	140
4.4		Levée fourches	h ₃ (mm)	3000	3000	3000	3000	3000
4.5		Hauteur mât déployé	h ₄ (mm)	3945	3945	3945	3945	3945
4.7		Hauteur au protège conducteur	h ₆ (mm)	2040	2040	2040	2040	2040
4.9		Hauteur au siège	h ₇ (mm)	1000	1000	1000	1000	1000
4.12		Hauteur au crochet	h ₁₀ (mm)	520	520	520	520	520
4.19		Longueur hors tout	l ₁ (mm)	2760	2760	2760	2760	3040
4.20		Longueur à la face avant des fourches	l ₂ (mm)	1840	1840	1840	1840	1970
4.21		Largeur hors tout	b ₁ (mm)	1086	1086	1086	1086	1120
4.22		Dimensions des fourches	L/l/h (mm)	920/100/35	920/100/35	920/100/35	920/100/35	920/100/35
4.23		Type tablier DIN 15 173 - ISO 2328		ISO2328 2A	ISO2328 2A	ISO2328 2A	ISO2328 2A	ISO2328 2A
4.24		Largeur du tablier	b ₃ (mm)	1000	1000	1000	1000	1000
4.25		Distance maxi entre fourches	b ₅ (mm)	200/1000	200/1000	200/1000	240/1000	240/1000
4.31		Garde au sol, en charge, sous le mât	m ₁ (mm)	100	100	100	100	100
4.32		Garde au sol, centre de l'empattement	m ₂ (mm)	110	110	110	110	110
4.33		Largeur d'allée pour palettes 1000 x 1200 transversales	A _{st} (mm)	3252	3252	3252	3252	3382
4.34		Largeur d'allée pour palettes 800 x 1200 en travers	A _{st} (mm)	3375	3375	3375	3375	3405
4.35		Rayon de braquage	w ₃ (mm)	1470	1470	1470	1470	1600
Performances	5.1	Vitesse de déplacement, en charge/à vide	km/h	16/16	16/16	16/16	16/16	15/15
	5.2	Vitesse de levage, en charge/à vide	mm/s	450/600	450/600	450/600	430/550	400/550
	5.3	Vitesse de descente, en charge/à vide	mm/s	460/440	460/440	460/440	460/420	470/420
	5.5	Force de traction, en charge/à vide	N	3500/4000	3400/3950	3300/3900	3200/3800	3050/3700
	5.6	Max. Force de traction, en charge/à vide	N	12000/12000	12000/12000	11600/11500	11500/11400	11200/11000
	5.7	Capacité en pente, en charge/à vide	%	16/18	16/18	16/18	15/17	13/15
	5.8	Capacité maxi en côte, en charge/à vide	%	20/20	20/20	20/20	18/20	15/18
	5.9	Accélération, en charge/à vide (0-10m)	s	4.5/4.1	4.6/4.2	4.7/4.3	4.8/4.4	4.9/4.5
	5.10	Frein de service		Hydraulique	Hydraulique	Hydraulique	Hydraulique	Hydraulique
	5.11	Frein à main		Mécanique	Mécanique	Mécanique	Mécanique	Mécanique
Moteur et batterie	6.1	Puissance du moteur d'entraînement S2 60 min	kW	5x2 AC	5x2 AC	5x2 AC	5x2 AC	5x2 AC
	6.2	Puissance nominale du moteur de levage à S3 15 %	kW	15 DC	15 DC	15 DC	15 DC	15 DC
	6.3	Batterie selon. DIN 43 531/35/36 A,B,C,		DIN43531 A	DIN43531 A	DIN43531 A	DIN43531 A	DIN43531 A
	6.4	Tension de batterie, capacité nominale K5	V/Ah	80/202	80/202	80/202	80/202	80/271
	6.5	Poids de la batterie	kg	220	220	220	220	300
	6.9	Max. poids de la batterie	kg	750	750	1000	1000	1100
Données additionnelles	8.1	Type de moteur de traction		MOSFET/AC	MOSFET/AC	MOSFET/AC	MOSFET/AC	MOSFET/AC
		Fabricant		Inmotion	Inmotion	Inmotion	Inmotion	Inmotion
		Type		(ACS48S23P+ACS48S-35P)+ACS48S+-35P				
	8.2	Pression de service pour les accessoires	bar	140	150	150	150	150
	8.3	Volume d'huile pour les accessoires	l/min	35	35	35	35	35
	8.4	Niveau sonore selon EN / DIN 12 053	dB (A)	72	72	73	73	74
	8.5	Attelage de remorquage, type DIN		Φ24 Pin	Φ24 Pin	Φ24 Pin	Φ24 Pin	Φ24 Pin
9.1	Réservoir hydraulique - capacité (vidange et remplissage)	Litre	33	33	33	33	43	

Remarque : XCD6 : Traction INMOTION AC avec pompe AC, full AC, réducteur ZF et moteur de déplacement KDS

XCW3 ~ Chariot 3 roues électrique

Type	Modèle	Hauteur de levée (H3)	Hauteur mât abaissé (H1)	Mât déployé (H4)		Levée libre (H2)		Inclinaison		Capacité									
				Avec (*) dosseret	Avec dosseret	Avec dosseret	Sans dosseret	AV	AR	Centre de charge 500mm					Centre de charge 500mm mât incliné AV				
										1.3t	1.5t	1.6t	1.8t	2.0t	1.3t	1.5t	1.6t	1.8t	2.0t
mm	mm	mm	mm	mm	mm	mm	(°)	(°)	kg	kg	kg	kg	kg	kg	kg	kg	kg	kg	kg
Duplex grande visibilité	M250	2500	1738	3445	3060	140	140	7	6	1300	1500	1600	1800	2000	1027	1185	1264	1422	1580
	M270	2700	1838	3645	3260	140	140	7	6	1300	1500	1600	1800	2000	1009	1164	1242	1397	1553
	M300	3000	1988	3945	3560	140	140	7	6	1300	1500	1600	1800	2000	983	1134	1210	1361	1513
	M330	3300	2138	4245	3860	140	140	7	6	1300	1500	1600	1800	2000	959	1106	1180	1327	1475
	M350	3500	2238	4445	4060	140	140	7	6	1300	1500	1600	1800	2000	943	1088	1161	1306	1451
	M360	3600	2338	4545	4160	140	140	7	6	1300	1500	1600	1800	2000	936	1080	1152	1296	1440
	M400	4000	2588	4945	4560	140	140	7	6	1300	1500	1600	1800	2000	1017	1174	1252	1409	1565
	M430	4300	2738	5245	4860	140	140	7	6	1200	1400	1500	1700	1900	924	1078	1155	1309	1463
Duplex levée libre	U250	2500	1738	3445	3060.5	793	1090	7	6	1300	1500	1600	1800	2000	1027	1185	1264	1422	1580
	U270	2700	1838	3645	3260.5	893	1190	7	6	1300	1500	1600	1800	2000	1009	1164	1242	1397	1553
	U300	3000	1988	3945	3560.5	1043	1340	7	6	1300	1500	1600	1800	2000	983	1134	1210	1361	1513
	U330	3300	2138	4245	3860.5	1193	1490	7	6	1300	1500	1600	1800	2000	959	1106	1180	1327	1475
	U350	3500	2238	4445	4060.5	1293	1590	7	6	1300	1500	1600	1800	2000	943	1088	1161	1306	1451
	U360	3600	2288	4545	4160.5	1343	1640	7	6	1300	1500	1600	1800	2000	936	1080	1152	1296	1440
Triplex levée libre	N400	4000	1888	4955	4552	943	1292	3.5	5	1300	1500	1600	1800	2000	1017	1174	1252	1409	1565
	N430	4300	1988	5255	4852	1043	1392	3.5	5	1200	1400	1500	1700	1900	924	1078	1155	1309	1463
	N450	4500	2038	5455	5052	1093	1392	3.5	5	1100	1300	1400	1600	1800	837	989	1065	1218	1370
	N480	4800	2138	5755	5352	1193	1492	3.5	5	1000	1200	1300	1500	1700	749	899	974	1124	1273
	N500	5000	2213	5955	5552	1268	1592	3.5	5	900	1100	1200	1400	1600	667	815	889	1038	1186
	N550	5500	2388	6455	6052	1443	1792	3.5	5	800	1000	1100	1250	1500	577	722	794	902	1083
	N600	6000	2588	6955	6552	1643	1992	3.5	5	700	900	1000	1100	1300	492	633	704	774	915
	N650	6500	2788	7455	7052	1843	2192	3.5	5	530	730	800	950	1100	363	501	549	652	755



HANGCHA France, un réseau national



Un monde de services pour vous



**HANGCHA FRANCE - 43 avenue Félix Louat
60300 Senlis - FRANCE
<https://www.hangcha.fr>**

HANGCHA
CHARIOTS ELEVATEURS 

Simple et robuste !